

# CM14

CM14是一款巡演级高输出舞台监听音箱，兼具卓越的清晰度与宽广的频响。这款紧凑型楔形监听音箱在备受赞誉的12AM监听音箱基础升级打造，频响范围达48Hz-17kHz，能精准还原底鼓、贝斯及其他低频信号。

产品搭载14英寸钕磁双音圈驱动单元，高频号筒覆盖均匀，具备高反馈前增益。其地面耦合式导向孔经过特殊优化，在高输出场景下既能增强低频冲击力与延伸性，又能最大限度降低导向孔噪声与压缩失真。

CM14采用优质耐候组件打造，确保在恶劣环境中依旧稳定可靠。本系列Cohesion产品均在美国完成设计与组装。



## 音频规格

扬声器类型	舞台监听扬声器	两分频（单通道无源）
频率范围		45Hz - 20kHz (-10dB)
频率响应		48Hz - 17kHz (±3dB)
推荐功放		仅可使用 Cohesion 推荐的功放
处理、配置与系统优化软件		Lake Controller®配合定制 Clair DSP设置，以太网/WiFi系统控制
最大输出声压级		140 dB SPL@1米
驱动单元	低频 高频	(1) 14.0英寸（355.6毫米）锥形驱动单元 (1) 3英寸（76.2毫米）音圈压缩驱动单元
额定阻抗	无源	8 Ohms
指向性	标准	水平 50°x垂直 70°
输入接口		(2)EP-4接口（1个公头，1个母头）

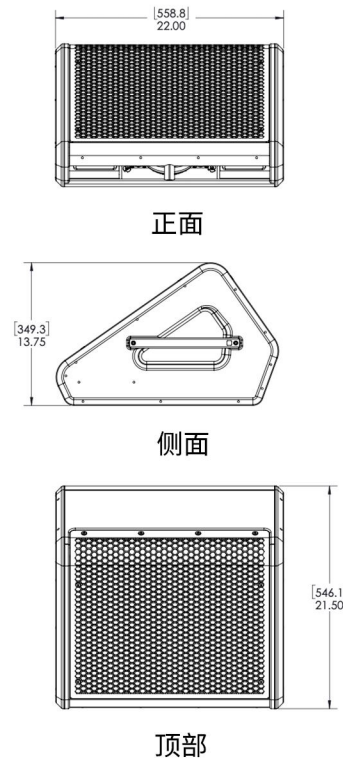
## 设备规格

箱体	箱体 喷涂	波罗的海桦木胶合板 纹理黑色环氧厚浆漆
网罩		粉末涂层铝框，纹理聚酯网罩
重量		49 磅（22 千克）
楔形角度		35°
物理尺寸	高度 宽度 深度	13.75 英寸（349.3 毫米） 22.00 英寸（558.8 毫米） 21.50 英寸（546.1 毫米）

## 应用场景

体育场馆  
剧院  
音乐节  
现场音乐场馆

## 物理尺寸示意图



## 配件

有关此产品的安装和吊装配件的更多信息，请访问 [cohesionaudio.com/products/cm14](https://cohesionaudio.com/products/cm14)